

Montageanleitung

OMS 1021 UP DATALIGHT®

WICHTIGE SICHERHEITSHINWEISE

- Lesen Sie diese Anleitung.
- Bewahren Sie diese Anleitung auf.
- Berücksichtigen Sie alle Warnungen.
- Folgen Sie allen Anweisungen.
- Betreiben Sie das Gerät nicht in der Nähe von Wasser.
- Nur trocken reinigen.
- Nicht in der Nähe von Wärmequellen wie Radiatoren, Heizungen, Öfen oder anderen Geräten, die Hitze erzeugen (einschließlich Verstärkern) installieren.
- Benutzen Sie ausschließlich Zubehör und Werkzeug welches vom Hersteller vorgeschrieben ist.
- Überlassen Sie Wartung und Reparatur qualifiziertem Servicepersonal. Reparaturen sind notwendig sollte das Gerät in irgendeiner Art und Weise beschädigt worden sein, wie z.B. ein beschädigtes Kabel oder Stecker, wenn Gegenstände in das Gerät gelangt sind oder wenn das Gerät Flüssigkeiten ausgesetzt war, es nicht normal funktioniert oder fallen gelassen wurde.

Das Blitz-Symbol mit Pfeil innerhalb eines gleichseitigen Dreiecks ist dafür vorgesehen, den Benutzer auf das Vorhandensein von nicht isolierter, „gefährlicher Spannung“ innerhalb der Produktumgebung aufmerksam zu machen, welche eine Gefahr eines elektrischen Schlags darstellen kann.

Das Ausrufezeichen innerhalb eines gleichseitigen Dreiecks ist dafür vorgesehen, den Benutzer auf wichtige Anweisungen zu Anwendung und Wartung in der dem Produkt beiliegenden Anleitung aufmerksam zu machen.

- ACHTUNG: DIESE ANWEISUNGEN SIND AUSSCHLIESSLICH FÜR QUALIFIZIERTE FACHKRÄFTE VORGESEHEN. UM DAS RISIKO EINES ELEKTRISCHEN SCHLAGES ZU MINIMIEREN, NEHMEN SIE KEINE ARBEITEN AUSSER DEN AUSDRÜCKLICH IN DIESER ANLEITUNG ERWÄHNTEN VOR, AUSSER SIE SIND DAFÜR QUALIFIZIERT DIES ZU TUN.**
- Die Montage und Installation der Produkte darf nur durch qualifiziertes und geschultes Fachpersonal unter Berücksichtigung aller anwendbaren gesetzlichen Sicherheitsbestimmungen und Regelungen erfolgen. Der Hersteller lehnt jegliche Haftung infolge der Nichteinhaltung dieser Warnhinweise ab.
- Weichen Sie nicht von den hier beschriebenen Vorgängen zur Montage ab, da sonst weder die Sicherheit noch die Einhaltung der technischen Daten gewährleistet ist. Ändern Sie das Produkt nicht in irgendeiner Weise ab.
- Bei der Installation sind die jeweils geltenden Brandschutzvorschriften zu beachten! Bei der Installation in Holz- oder Leichtbauwänden sind geeignete Unterputz Dosen zu verwenden!
- Die hier beschriebenen Arbeiten dürfen nicht an stromführenden oder unter Spannung stehenden Teilen durchgeführt werden. Das Gerät muss in einer vor Feuchtigkeit geschützten Umgebung betrieben werden.

Anschluss

1 Netzspannung anschließen Erdleiter wird nicht benötigt

2 Faser mit Cutter um wenige mm kürzen

3 Schutzkappe aus komplett geöffneter Anschlussklemme entfernen

4 leuchtet dunkel  
dunkel leuchtet

5 Access Point in einer geeigneten Unterputzdose befestigen

6 LEDs zeigen den Verbindungsstatus an

Ethernet 1/2	Gig/100M LINK/ACT	LED1/2 (grün) leuchtet/blinkt
POF	Gig LINK/ACT	LED3 (grün) leuchtet/blinkt
	100M LINK/ACT	LED3 (grün) und LED4 (gelb) leuchtet/leuchtet

Technische Daten

Elektrischer Anschluss:	starre Adern 1,5-2,5 mm <sup>2</sup>
Spannungsversorgung:	50-60 Hz AC 100 – 240V ± 10%
max. Stromaufnahme:	60 mA
Betriebstemperatur:	0 bis + 40°C (32 – 104°F)
Übertragungsgeschwindigkeit:	100/1.000 Mbit/s
Übertragungslänge:	90/50 m
Elektrischer Datenanschluss:	RJ45 (100Base-TX/1000Base-T)
Optischer Datenanschluss:	2,2 mm Duplex POF (IEEE 802.3)
Wellenlänge:	650 nm typisch
Schutzart/Schutzklasse:	IP20 (EN 60529)/Klasse 2
max. Leistungsaufnahme (typisch):	2,8 W

**Entsorgung (nur gültig für EU-Mitgliedsstaaten):** Entsorgen Sie bitte elektrische Geräte nicht in unsortierten kommunalen Abfällen, sondern benutzen Sie separate Sammelstellen. Setzen Sie sich mit Ihrer Kommunalverwaltung in Verbindung bezüglich Informationen über die verfügbaren Sammelsysteme. Falls elektrische Geräte in Deponien oder Halden entsorgt werden, können gefährliche Substanzen in das Grundwasser sickern und in die Ernährungskette gelangen, was Ihrer Gesundheit und Ihrem Wohlbefinden schadet.

Operating instructions

OMS 1021 UP DATALIGHT®

IMPORTANT SAFETY INSTRUCTIONS

- Read these instructions.
- Keep these instructions.
- Heed all warnings.
- Follow all instructions.
- Do not use this apparatus near water.
- Clean only with dry cloth.
- Do not install near any heat sources such as radiators, heat registers, stoves, or other apparatus (including amplifiers) that produce heat.
- Only use attachments/accessories specified by the manufacturer.
- Refer all servicing to qualified service personnel. Servicing is required when the apparatus has been damaged in any way, such as power-supply cord or plug is damaged, liquid has been spilled or objects have fallen into the apparatus, the apparatus has been exposed to rain or moisture, does not operate normally or has been dropped.

The Lightning Flash with arrowhead symbol within an equilateral triangle is intended to alert the user to the presence of uninsulated "dangerous voltage" within the product enclosure that may be of sufficient magnitude to constitute a risk of shock to persons.

The exclamation point within an equilateral triangle is intended to alert the user to the presence of important operating and maintenance (servicing) instructions in the literature accompanying the product.

- CAUTION: THESE SERVICING INSTRUCTIONS ARE FOR USE BY QUALIFIED SERVICE PERSONNEL ONLY. TO REDUCE THE RISK OF ELECTRIC SHOCK DO NOT PERFORM ANY SERVICING OTHER THAN THAT CONTAINED IN THE OPERATING INSTRUCTIONS UNLESS YOU ARE QUALIFIED TO DO SO.**
- The products may be assembled and installed only by suitably qualified and trained specialists with due observance of all applicable safety regulations. The producer declines any liability in the event of failure to observe these warnings.
- Do not deviate from the preparation and assembly procedures described herein, since in this event no guarantee can be given to safety or conformity with the technical data. Do not modify the product in any way.
- The applicable fire safety regulations must be observed during installation! When installing in timber structures or lightweight walls appropriate installation boxes must be used!
- The work described herein must not be carried out on live or load-carrying parts. The device must be protected from moisture and dampness.

Installation

1 connect power supply ground wire is not necessary

2 shorten the fibre a few mm with cutter

3 remove protection cap from completely opened terminal

4 flashing dark  
dark flashing

5 attach Access Point into an appropriate installation box

6 LEDs show connectivity status

Ethernet 1/2	Gig/100M LINK/ACT	LED1/2 (green) steady/flashing
POF	Gig LINK/ACT	LED3 (green) steady/flashing
	100M LINK/ACT	LED3 (green) and LED4 (yellow) steady/steady

Technical Data

Mains interface:	rigid wire 1.5-2.5 mm <sup>2</sup>
Power supply:	50-60 Hz AC 100 – 240 V ± 10%
max. current consumption:	60 mA
Operation temperature:	0 to + 40°C (32 – 104°F)
Transmission rate:	100/1000 Mbit/s
Transmission length:	90/50 m (295/164 ft.)
Electrical data connection:	RJ45 (100Base-TX/1000Base-T)
Optical data connection:	2.2 mm duplex POF (IEEE 802.3)
Wave length:	650 nm typical
Protection Class/Appliance Class:	IP20 (EN 60529)/Class 2
max. power consumption (typ.):	2.8 W

**Disposal (only valid for EU countries):** Do not dispose of electrical appliances as unsorted municipal waste, use separate collection facilities. Contact your local government for information regarding the collection systems available. If electrical appliances are disposed of in landfills or dumps, hazardous substances can leak into the groundwater and get into the food chain, damaging your health and well-being.

## Instructions d'assemblage

## OMS 1021 UP DATALIGHT®

## CONSIGNES IMPORTANTES DE SECURITE

Lisez ces instructions.

Réservez ces instructions.

Respectez les conseils.

Suivez toutes les instructions.

Ne pas utiliser cet appareil près de l'eau.

Nettoyez avec un chiffon sec.

Ne pas installer près de sources de chaleur telles que des radiateurs, des chauffages, des poêles ou d'autres appareils qui produisent de la chaleur (incluant les amplificateurs).

Utilisez uniquement des fixations / accessoires spécifiés par le fabricant.

Confiez toute réparation à un personnel qualifié. Une réparation est nécessaire lorsque l'appareil a été endommagé de quelque façon comme par exemple cordon d'alimentation et/ou fiche endommagés, projection du liquide ou l'exposition de l'appareil à la pluie et/ou à l'humidité, fonctionnement anormal ou chute de l'appareil.



Le symbole éclair avec une flèche dans un triangle équilatéral est destiné à alerter l'utilisateur de la présence d'une « tension dangereuse » dans l'enceinte du produit qui peut être d'une ampleur suffisante pour constituer un risque de choc aux personnes.



Le point d'exclamation dans un triangle équilatéral est destiné à alerter l'utilisateur de la présence d'instructions dans la documentation accompagnant le produit d'exploitation et de maintenance (surveillance).



ATTENTION: CES INSTRUCTIONS DE MAINTENANCE SONT UTILISÉES UNIQUEMENT PAR UN PERSONNEL QUALIFIÉ. POUR REDUIRE LE RISQUE DE CHOC ÉLECTRIQUE NE PAS EFFECTUER DES RÉPARATIONS AUTRES QUE CELLES CONTENUES DANS LE MANUEL SAUF SI VOUS ÊTES QUALIFIÉ POUR LE FAIRE.



Les produits peuvent être assemblés et installés que par des spécialistes dûment qualifiés et formés avec le respect de tous les règlements de sécurité en vigueur. Le fabricant décline toutes responsabilités (à voir) en cas de non respect de ces avertissements.



Ne pas dévier les procédures de préparation et d'assemblage décrites ici, puisque dans ce cas aucune garantie ne peut être donnée quant à la sécurité ou de conformité avec les données techniques. Ne pas modifier le produit en aucune façon.

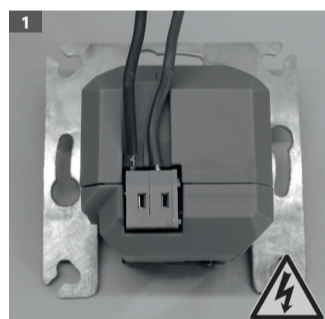


Il faut observer les règlements de sécurité incendie applicables lors de l'installation. En cas d'installation dans des constructions en bois ou des cloisons légères des boîtes d'encastrement adaptées sont à utiliser lors de l'installation!

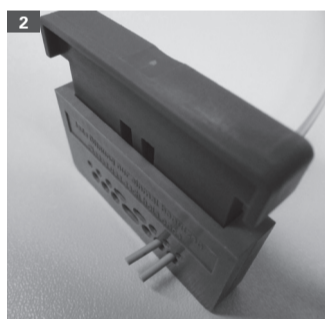


Les travaux décrits ici ne doit pas être effectués sur les parties en direct ou porteuses. L'appareil doit être utilisé dans un environnement résistant à l'humidité.

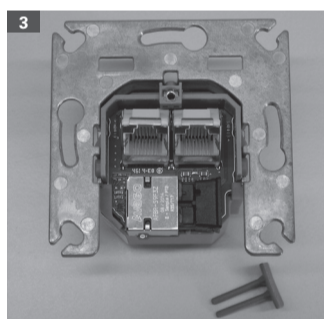
## Branchement



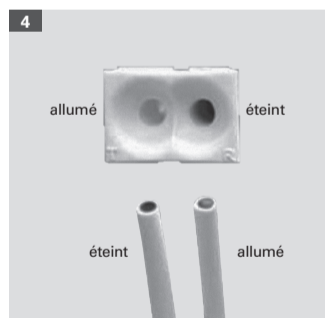
1 Connectez la tension de réseau. Conducteur de terre est pas nécessaire.



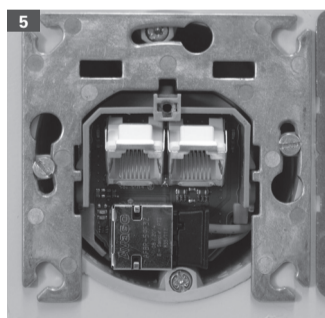
2 Raccourcir la fibre avec le cutter de quelques millimètres.



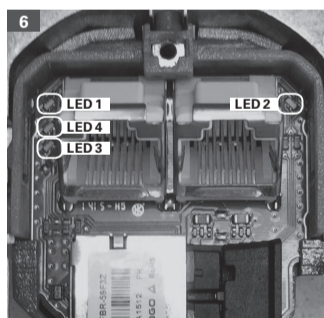
3 Retirez le capuchon du terminal afin qu'il soit complètement ouvert.



4 Insérez la fibre jusqu'à l'arrêt et verrouillez le terminal.



5 Fixez l'Access Point à une boîte d'encastrement adaptée.



6 Les LED indiquent la connexion.

Ethernet 1/2	Gig/100M LINK/ACT	LED1/2 (vert) stable/blink
POF	Gig LINK/ACT	LED3 (vert) stable/blink
	100M LINK/ACT	LED3 (vert) et LED4 (jaune) stable/stable

## Données techniques

Branchement électrique:	brin 1,5-2,5 mm <sup>2</sup>
Alimentation:	50-60 Hz AC 100 – 240 V ± 10%
Consommation de courant max.:	60 mA
Température de service:	0 to + 40°C (32 – 104°F)
Débit de transmission:	100/1000 Mbit/s
Longueur de transmission:	90/50 m
Connexion de données électrique:	RJ45 (100Base-TX/1000Base-T)
Connexion de données optique:	2,2 mm duplex POF (IEEE 802.3)
Longueur d'onde:	650 nm typique
Type/classe de protection:	IP20 (EN 60529)/Classe 2
Puissance consommée max. (typ.):	2,8 W



**Dépose (valable pour les États membres de l'UE):**

Ne vous débarrassez pas des appareils électriques en tant que déchets municipaux non triés, faites appel aux services de ramassage.

Contactez votre gouvernement local pour obtenir des informations sur les modalités des services de ramassage. Si des appareils électriques sont déversés dans les décharges, des substances dangereuses peuvent s'écouler dans la nappe phréatique et la chaîne alimentaire, attaquant votre santé et votre bien-être.

## Montage-instructies

## OMS 1021 UP DATALIGHT®

## BELANGRIJKE VEILIGHEIDSLINSTRUCTIES

Lees deze handleiding.

Bewaar deze handleiding.

Neem alle waarschuwingen in acht.

Volg alle instructies.

Gebruik het apparaat niet in de buurt van water.

Reinig het alleen droog.

Installeer het niet in de buurt van warmtebronnen als radiatoren, verwarmingen, kachels of andere apparaten die warmte produceren of versterken.

Gebruik uitsluitend toebehoren en gereedschappen die door de fabrikant zijn voorgeschreven.

Laat onderhoud en reparatie over aan gekwalificeerd servicepersoneel. Reparaties zijn noodzakelijk wanneer het apparaat op enigerlei wijze beschadigd is, zoals bijv. bij een beschadigde kabel of stekker, als er voorwerpen in terecht zijn gekomen of wanneer het apparaat is blootgesteld aan vloeistoffen, het niet normaal functioneert of is gevallen.



Het bliksem-symbool met pijl in een gelijkzijdige driehoek is bedoeld om de gebruiker attent te maken op de aanwezigheid van niet-geïsoleerde "gevaarlijke spanning" binnen de productomgeving, waarbij men het risico loopt een elektrische schok te krijgen.



Het uitroepteken in een gelijkzijdige driehoek is bedoeld om de gebruiker attent te maken op belangrijke instructies voor het gebruik en onderhoud zoals in de bijgevoegde handleiding is omschreven.



LET OP: DEZE INSTRUCTIES ZIJN UITSLUITEND BEDOELD VOOR GEKwalificeerde vakmensen. OM HET RISICO OP EEN ELEKTRISCHE SCHOK TE MINIMALISEREN, DIEN U GEEN WERKZAAMHEDEN UIT TE VOEREN BEHALVE DE UITDRUKKELIJK IN DEZE HANDLEIDING GENOEMDE, EN UITSLUITEND WANNEER U DAARVOOR GEKwalificeerd BENT.



De montage en installatie van de producten mag alleen worden uitgevoerd door gekwalificeerd en geïnstrueerd geschoold personeel met inachtname van alle toepassbare wettelijke veiligheidsvoorschriften en bepalingen. De fabrikant wijst elke aansprakelijkheid als gevolg van niet-naleving van deze waarschuwingen af.



Wijk niet van de hier beschreven procedures voor montage af, omdat anders noch de veiligheid noch de naleving van de technische gegevens gewaarborgd is. Verander het product op geen enkele wijze.

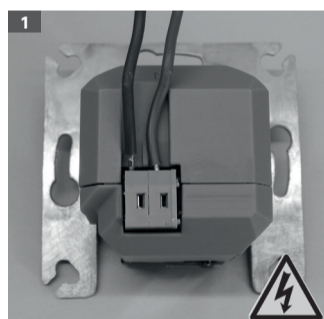


Neem bij de installatie de desbetreffende geldende brandpreventievoorschriften in acht! Gebruik bij de installatie in houten wanden of wanden van lichte bouwmaterialen geschikte inbouwdozen!

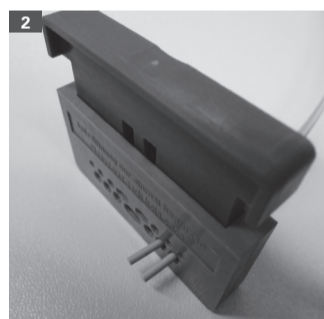


De hier beschreven werkzaamheden mogen niet worden uitgevoerd bij stroomvoerende onderdelen of bij onderdelen die onder spanning staan. Het apparaat moet worden gebruikt in een omgeving die tegen vocht is beschermd.

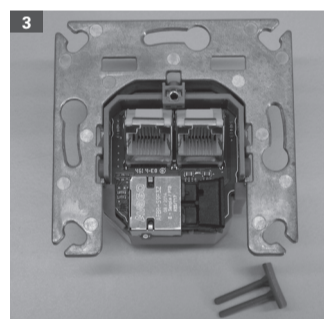
## Aansluiting



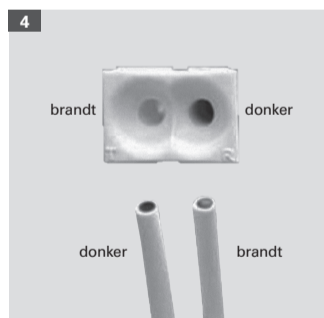
1 Sluit de netspanning aan. Er is geen aardingskabel nodig.



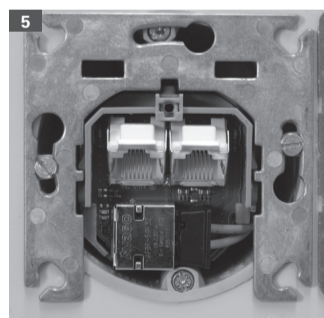
2 Kort de draden enkele mm in met een cutter.



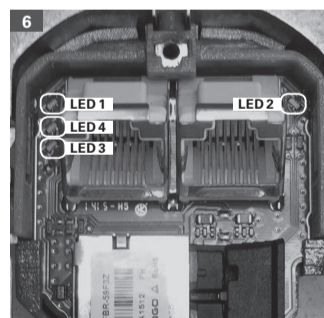
3 Verwijder het beschermkapje uit de volledig geopende aansluitklem.



4 Voer de draad tot de aanslag naar binnen en vergrendel de aansluitklem.



5 Monteer de Access Point in een geschikte inbouwdoos.



6 LED's geven de verbindingstatus aan.

Ethernet 1/2	Gig/100M LINK/ACT	LED1/2 (groen) brandt/knippert
POF	Gig LINK/ACT	LED3 (groen) brandt/knippert
	100M LINK/ACT	LED3 (groen) en LED4 (geel) brandt/brandt

## Technische gegevens

Elektrische aansluiting:	starre aders 1,5-2,5 mm <sup>2</sup>
Spanning:	50-60 Hz AC 100 – 240 V ± 10%
Max. opgenomen stroom:	60 mA
Gebruikstemperatuur:	0 tot + 40°C (32 – 104°F)
Transmissiesnelheid:	100/1000 Mbit/s
Transmissielengte:	90/50 m
Elektrische data-aansluiting:	RJ45 (100Base-TX/1000Base-T)
Optische data-aansluiting:	2,2 mm Duplex POF (IEEE 802.3)
Golflengte:	650 nm typisch
Beschermklasse:	IP20 (EN 60529)/klasse 2
Max. opgenomen vermogen (typisch):	2,8 W



**Verwijderen (alleen geldig voor EU-lidstaten):**

Gooi elektrische apparaten niet bij het ongesorteerde gemeentefval, maar gebruik aparte ophaalfaciliteiten. Neem contact op met uw plaatselijke gemeente voor informatie over beschikbare ophaalsystemen. Als elektrische apparaten worden gedumpt op dumpplaatsen, kunnen er gevaarlijke stoffen in het grondwater lekken en zodoende in de voedselketen terecht komen, wat gevaarlijk is voor uw gezondheid en welzijn.