



# Optisches Netzwerk Zahnarzt Praxis

## DAS PROJEKT:

Für eine Praxis, die in einem historischen Gebäude eingerichtet wurde, musste über eine bestehende Elektroinstallation eine Verbindung zu einem zentralen Server im Keller installiert werden.

## Die Herausforderung:

Als Leerrohr war nur eine 20mm FX-Schlauch Verbindung von der Praxis in den Keller verfügbar, über die 10 Datenleitungen in den Keller gelegt werden sollten.

## Die Lösung:

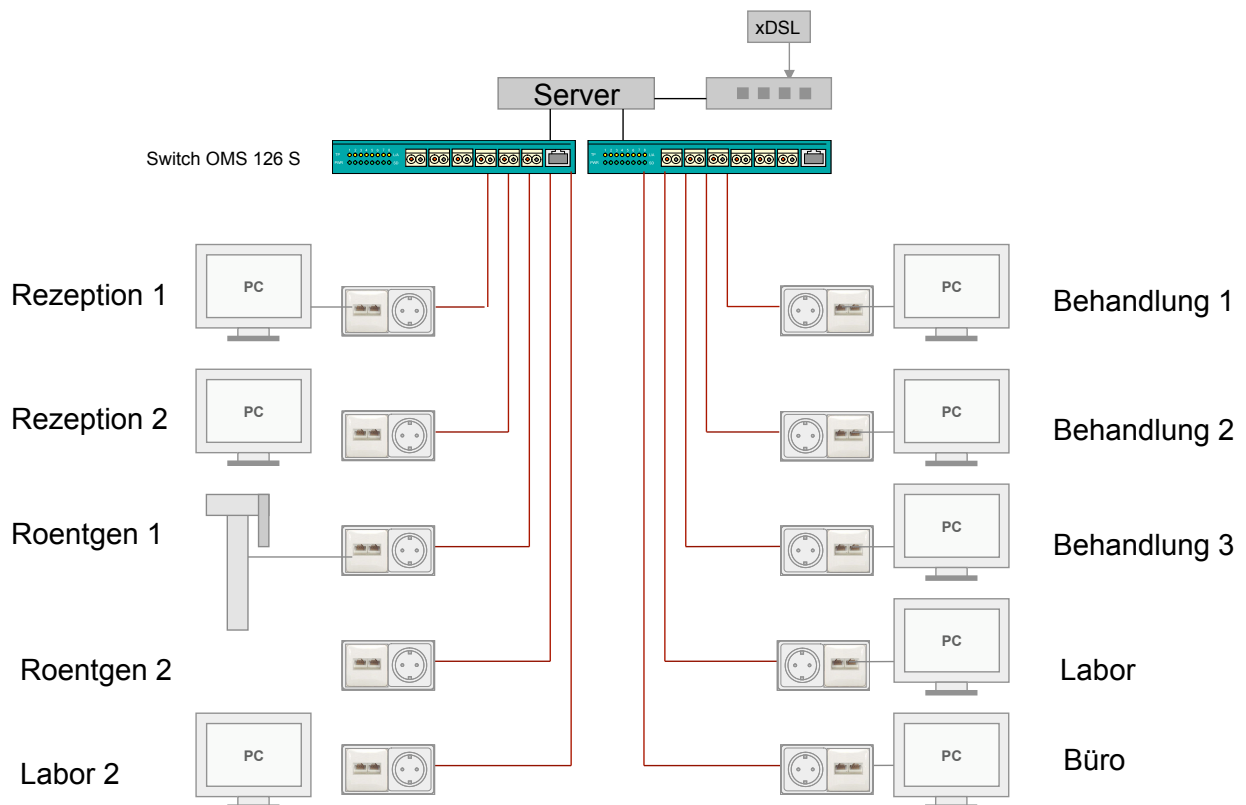
In den 20er FX Schlauch konnten von der Firma Gasser 10 POF Datenleitungen eingezogen werden. In der Ordination wurden 10 Datendosen über den zentralen Switch und den Server im Keller vernetzt.

Ausführender Projektpartner:

**Firma Elektro Gasser - Winklern (A)**

Hr. Mario Gasser

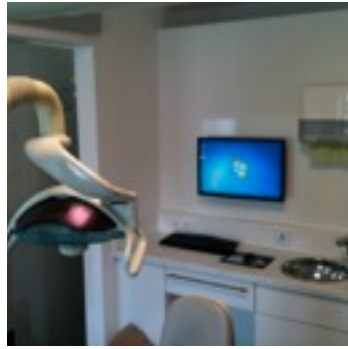
Installation: Zahnarzt Ordination





**EMPFANG**

Der Empfang ist direkt über das POF Kabel und einen optischen POF 2-fach Unterputz-Switch mit dem Server im Keller verbunden.



**BEHANDLUNGSRaum**

Auch die Behandlungsräume sowie Büro und Labor sind an das optische Netzwerk angebunden.



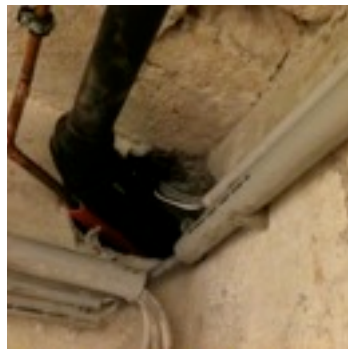
**RÖNTGEN UND LABOR**

Das Panoramaröntgen und das Kleinbildröntgen haben jeweils eine direkte Anbindung an den zentralen Server im Keller.



**DIE NACHINSTALLATION**

Das einzige Leerrohr (20mm Durchmesser) konnte problemlos 10 POF Kabel aufnehmen...



...und ermöglicht so die Installation einer Stern-Infrastruktur mit 10x 100Mbps Verbindungen.



**DER OPTISCHE SWITCH**

Der optische POF Switch wurde direkt an den Ordinationsserver und an das Internetmodem angeschlossen.

Herr Mario Gasser; Elektro Gasser, Winklern

„Auf Grund technischer Änderungen in der Planung der Arzt-Praxis musste der Server und der zentrale Netzwerkschalt von der Praxis in den Keller verlegt werden. Über die vorhandene Installation war es trotz vorgesehener Leerverrohrung nicht möglich 10 Datenkabel (Cat5 oder Cat6) zu installieren. Die Lösung brachte POF. Die dünnen POF Kabel konnten problemlos in einem einzigen Leerrohr eingezogen werden. Zusätzlich hat die optische Verbindung den Vorteil der galvanischen Trennung und erfüllt damit eine Blitzschutz-Funktion der Geräte gegenüber dem Telefonanschluss.“