



Konditorei - Optisches LAN für ein Kassensystem

DAS PROJEKT:

Die bekannte Konditorei Nussbaumer in Gmünd am Hauptplatz wurde mit einem neuen Kassensystem ausgestattet.

Die Herausforderung:

Installation eines sternförmigen LAN Netzwerkes für Kassa, Drucker und WLAN Access-Point. Installation in einem Altbau. Die einzig möglich Verbindung zum Büro im ersten Stock: die Elektroinstallation.

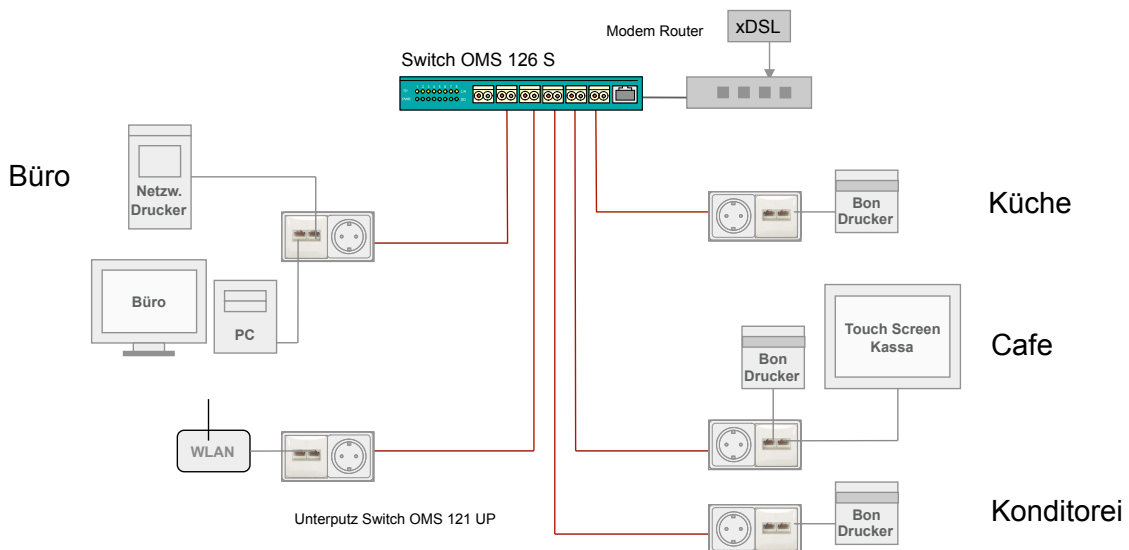
Die Lösung:

Nutzung der bestehenden Elektroinstallation für den Einzug der POF Kabel; Installation von optischen Unterputz- Switches bei den Endgeräten (Kassa, Drucker; WLAN)

Ausführender Projektpartner:

Firma Elektro Pirker; 9853 Gmünd

Installation: Café - Konditorei Nussbaumer; Gmünd



Beschreibung	Type	Menge
Optischer 6 Port Switch + RJ45 Gigabit Ethernet	OMS 126 S - 220	1
Optischer Unterputz Medienkonverter-Switch 100Mbps Plus Abdeckungen und Aufputzrahmen	OMS 121 UP -220	5
Optisches Kabel POF	RH 4002	200 m



KASSA

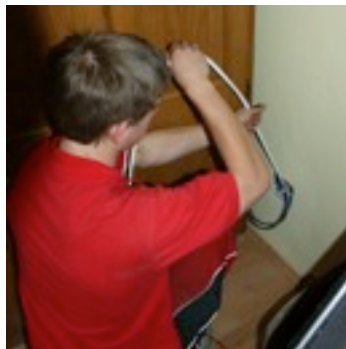
KASSA ZULEITUNG

BON-DRUCKER ANSCHLUSS

Die netzwerkfähige Kassa wird über das optische Kabel mit dem zentralen POF Switch im Büro verbunden.

Das POF Kabel konnte über die Elektro-zuleitung zur Kassa nachinstalliert werden.

Die Drucker in Küche, Konditorei und Kaffeehaus sind ebenfalls über das optische Kabel und Unterputz - Medienkonverter-Switches in das Netzwerk eingebunden.



POF KABEL EINZUG

DER OPTISCHE SWITCH

Auch die Verbindungsleitungen vom Erdgeschoss ins Büro im ersten Stock konnten über die Elektroinstallation realisiert werden.

Vier POF Kabel wurden durch das bestehende Verbindungsrohr gezogen um eine sternförmige Verteilung zu installieren.

Der optische Switch wurde direkt hinter dem Internet Modem an den Büro-PC angeschlossen.



Herr Wolfgang Pirker; Elektro Pirker

„ Für das neue Kassensystem der Konditorei Nussbaumer sollten Kassa und Drucker mit dem Büro-PC im ersten Stock vernetzt werden. Durch den Einsatz des POF Systems von Homefibre konnten wir 4 Stichleitungen über die bestehende Elektroinstallation einziehen und so ein optimales LAN Netzwerk nachinstallieren.“